

Акт осмотра транспортного средства

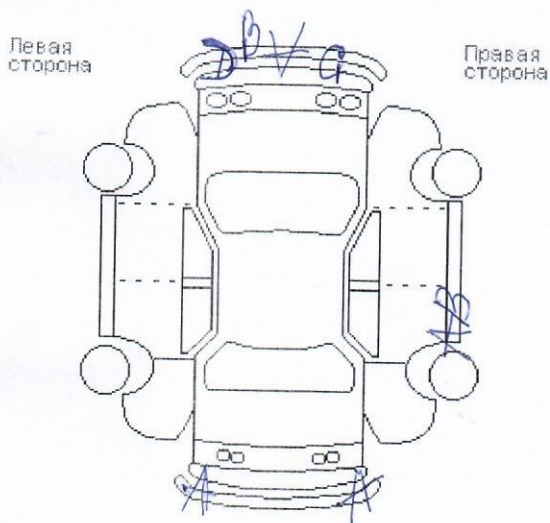
город Краснодар

«30» октября 2018 год

Финансовый управляющий _____, совместно с должником _____ произвели осмотр транспортного средства:

Характеристики	Данные по ТС	Наличие	Номер
Марка, модель	<u>Honda Freed spirit</u>	<u>1</u>	<u>4830CM123</u>
Год выпуска	<u>2011</u>	<u>1</u>	
Цвет	<u>серый</u>		
Государственный номер	<u>4830CM123</u>	В НАЛИЧИИ	
Идентификационный номер (VIN)	<u>отсутствует</u>		
Пробег по спидометру	<u>165865</u> км.		
КПП (автоматическая/механическая)	<u>автомат</u>		
ПТС, серия, номер	<u>254P 28897P</u>		
Свидетельство о регистрации	<u>234P12322P</u>	В НАЛИЧИИ	

Имеющиеся повреждения:



- A – царапина
- B – вмятина
- C – сквозное отверстие
- D – сколы краски либо покрашенные неровности
- E – элемент кузова нуждается в замене
- F – элемент кузова заменен.
- G – коррозия
- H – элемент отсутствует

Автотранспортное средство принадлежит на праве собственности группе компаний Крестина и оформлено в залог ПАО «Плюс Банк».

Дополнительная информация:

Транспортное средство: запустилось/не запустилось.
 Наименование автошин: сплощностные
 Наличие литых дисков: нет
 Иная информация: _____

Финансовый управляющий _____ / _____

Должник [Signature] / Крестина ИИ

23 48 № 123228

СОБСТВЕННИК (владелец)

КРЕСТИНА
МАРИНА
МИХАЙЛОВНА

Республика, край, область
Краснодарский край

Район

Нас. пункт Краснодар

Улицы Уральская

Дом 180 корп. кв. 247

Особые отметки



Код подразделения 1103401

№ 18 2016 г.

23 48 № 123228

РОССИЙСКАЯ ФЕДЕРАЦИЯ
СВИДЕТЕЛЬСТВО О РЕГИСТРАЦИИ ТС
CERTIFICATE D'IMMATRICULATION

Регистрационный знак УВ30СН123
Идентификационный номер (VIN)

ОТСУТСТВУЕТ

Марка, модель ХОНДА ФРИД СТИКЕ

Тип ТС Легковой универсал

Категория ТС (ABCD, прицепа) В

Год выпуска ТС 2011

Шасси (рама) № ОТСУТСТВУЕТ

Кузов (кабина, прицеп) №

603 1350075

Цвет Серый

Мощность двигателя, кВт/л. с 86,8/118

Экологический класс ЧЕТВЕРТЫЙ

Паспорт ТС серия 25 УР № 288978

Разрешенная шах. масса, кг 1545

Масса без нагрузки, кг 1270

23 48 № 123228